

**Ex d Druckfest Explosionsgeschützte Luftheritzer**  
**Ex d Flameproof Air Warmers**

**OhmEx**

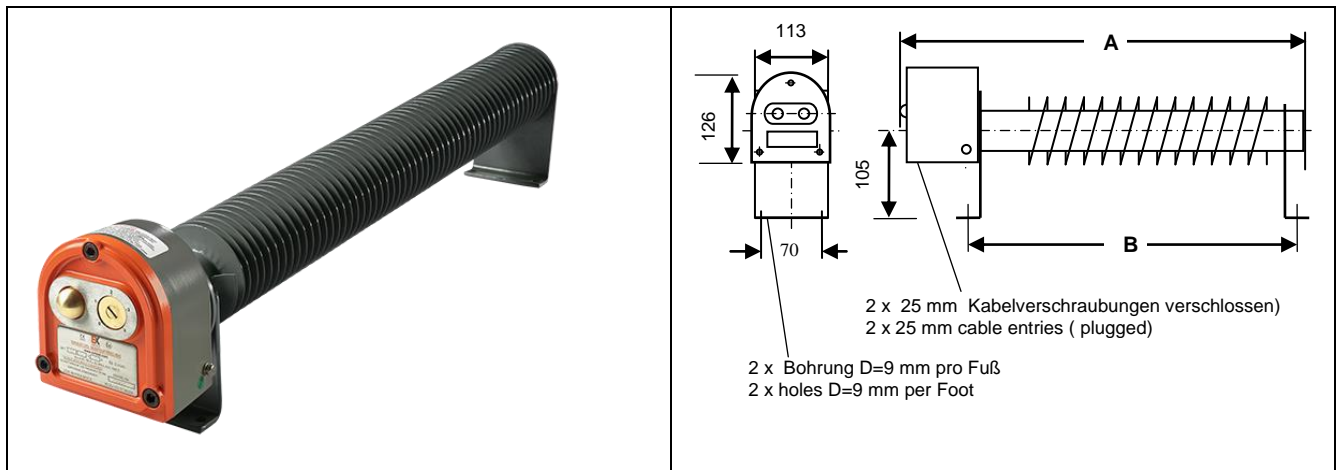
Industrielle Elektrowärme GmbH

TYP: FWDT

Vertriebspartner der  
**EX HEAT** Industrial Ltd., UK  
Industrial Ltd



**ATEX / IECEx Ex II 2 G/D**  
**Ex d IIC T2 – T4 Gb , Zone 1 & 2**  
**Ex t IIC T300 – T135°C Db , Zone 21 & 22**  
**CU TR (ehemals / formerly GOST)**



**Beschreibung**

Die Luftheritzer der Baureihe „FWDT“ mit einem außen verstellbaren Einbaethermostat sind für den Einsatz in kleinen Lagerräumen oder für ähnliche Anwendungen entwickelt worden. Der Einsatz dieses Gerätes ist möglich in explosionsgefährdeten Bereichen der Zonen 1 und 2 oder Staub Ex-Zonen 21 und 22 und gilt für die Gasgruppen IIA, IIB od. IIC.

**Description**

The „FWDT“ range of air warmers with an easy to adjust external thermostat is designed for heating small work or storage areas and similar applications, located in zone 1 and 2 or Zone 21 and 22 Hazardous areas, where the flammable atmosphere is a group IIA, IIB or IIC Gas Group

**Kenndaten**

- zertifiziert nach ATEX- Richtlinien 94/9/EC und IECEx und CU TR
- lieferbar mit Stahlgehäuse in spritzwassergeschützter Ausführung IP66
- Temperaturklasse T2, T3 und T4
- Für Boden- und Wandmontage geeignet
- 2 x 25 mm Kabeleinführungen (verschlossen) als Standard
- Korrosionsbeständige Pulverbeschichtung
- Einsetzbar für Umgebungstemperaturen von -60°C bis +40°C
- Heizpatrone einzeln austauschbar
- Drehbares Anschlussgehäuse

**Features**

- Certified to meet the ATEX directive 94/9/EC and IECEx and CU TR
- Fabricated carbon steel enclosure weather-proof to IP66
- Temperature classes T2, T3 and T4
- Suitable for floor or wall mounting
- 2 x 25 mm (plugged) cable entries provided as standard
- Corrosion resistant powder coated finish
- Suitable for ambient temperatures from -60°C to +40°C
- Individually replaceable heating element
- Rotable terminal box

**Typische Anwendungen**

- Flughafen Hangars
- Kraftstoff Lagerung / Abfüllung
- Chemische Anlagen
- Meeres Installation / Offshore
- Batterieräume
- Kläranlagen
- Gasinstallationen / Gasanalyse
- Container
- Krankabinen

**Typical applications**

- Aircraft hangars service bays
- Fuel servicing areas
- Chemical plants
- Offshore installations
- Battery stores
- Sewage plant
- Gas installations
- Containers
- Crane cabs

**OhmEx Industrielle Elektrowärme GmbH**

Industriering 7 – DE 63868 Großwallstadt – Germany

Telefon/Phone +49 (0)6022/26-1200 – FAX +49 (0)6022-26-1202 – E-Mail [info@ohmex.de](mailto:info@ohmex.de) – Internet [www.ohmex.de](http://www.ohmex.de)

**Ex d Druckfest Explosionsgeschützte Luftherhitzer**  
 Ex d Flameproof Air Warmers



Industrielle Elektrowärme GmbH

TYP: FWDT



Vertriebspartner der  
 EXHEAT Industrial Ltd., UK



**ATEX / IECEx Ex II 2 G/D**  
**Ex d IIC T2 – T4 Gb , Zone 1 & 2**  
**Ex t IIC T300 – T135°C Db , Zone 21 & 22**  
**CU TR (ehemals / formerly GOST)**

Technische Informationen	Technical information
<p><b>Zertifizierung</b>                      ATEX / IECEx Ex II 2 G/D                      Ex d IIC T2 – T4 Gb , Zone 1 &amp; 2                      Ex t IIC T300 – T135°C Db , Zone 21 &amp; 22                      CU TR (ehemals GOST)</p> <p><b>Anschlussgehäuse</b>                      Pulverbeschichtetes Stahlgehäuse orange/grau,</p> <p><b>Regelung</b>                      Außenverstellbarer Raumthermostat 0-40 °C,                      (max. Abschaltwert +25°C)</p> <p><b>Montage</b>                      BefestigungsfüÙe mit vorgebohrten Löchern als Standard. Das Gerät muss horizontal aufgestellt werden und eine ungehinderte Wärmeabgabe an die Luft muss sichergestellt werden.</p> <p><b>Spannung</b>                      1 Phasig: 110 – 120 V und 230-254 V                      3 Phasig: 380 – 440 V</p> <p><b>Heizleistung</b>                      Die Leistungen und Abmessungen für die standardisierten Geräte in Stahlausführung finden Sie in nachfolgender Tabelle.</p>	<p><b>Certification</b>                      ATEX / IECEx Ex II 2 G/D                      Ex d IIC T2 – T4 Gb , Zone 1 &amp; 2                      Ex t IIC T300 – T135°C Db , Zone 21 &amp; 22                      CU TR ( formerly GOST)</p> <p><b>Enclosure</b>                      Mild steel powder coated orange/grey</p> <p><b>Control</b>                      Externally Adjustable 0-40°C room temperature controlled thermostat, (max. setting + 25°C)</p> <p><b>Mounting</b>                      Pre- drilled support feet supplied as standard. Heater should be mounted horizontally with unrestricted air flow around the unit.</p> <p><b>Voltage</b>                      1 phase: 110 – 120 V und 230-254 V                      3 phase: 380 – 440 V</p> <p><b>Rating</b>                      Standard mild steel heater ratings and sizes are shown below.</p>

Model	Temp.- klasse T class	Leistung Rating (Watt)	Spannung voltage	Abmessungen dimension (mm)		Gewicht weight (kg)
				A	B	
<b>Für Umgebungstemperaturen +40°C / Ambients up to +40°C, Temp. Class T3 (max. Abschaltwert/ max setting +25°C)</b>						
FWDT-500-T3	T3	500	110/230V 1 Ph	800	670	9
FWDT-1000-T3	T3	1000	110/230V 1 Ph	1300	1170	12
FWDT-1500-T3	T3	1500	230V 1 Ph	1900	1770	17
FWDT-2000-T3	T3	2000	230V 1 Ph	2450	2320	20
<b>Für Umgebungstemperaturen +40°C / Ambients up to +40°C, Temp. Class T4 (max. Abschaltwert/ max setting +25°C)</b>						
FWDT-500-T4	T4	500	110/230V 1 Ph	1300	1170	12
FWDT-750-T4	T4	750	110/230V 1 Ph	1900	1770	17
FWDT-1000-T4	T4	1000	110/230V 1 Ph.	2450	2320	20

**OhmEx Industrielle Elektrowärme GmbH**

Industriering 7 – DE 63868 Großwallstadt – Germany

Telefon/Phone +49 (0)6022/26-1200 – FAX +49 (0)6022-26-1202 – E-Mail [info@ohmex.de](mailto:info@ohmex.de) – Internet [www.ohmex.de](http://www.ohmex.de)