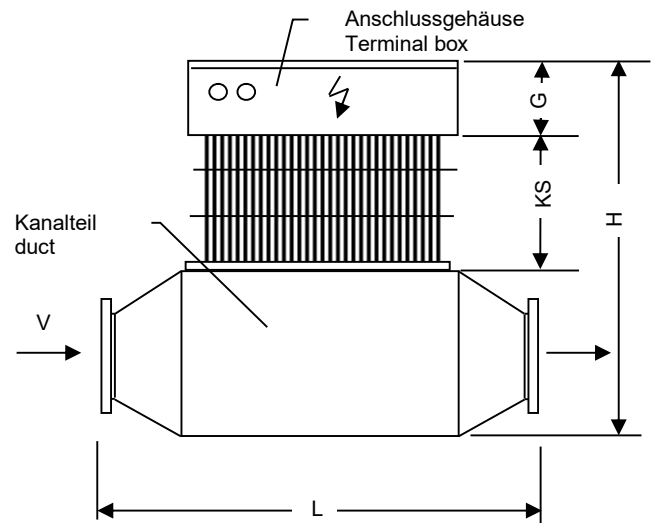
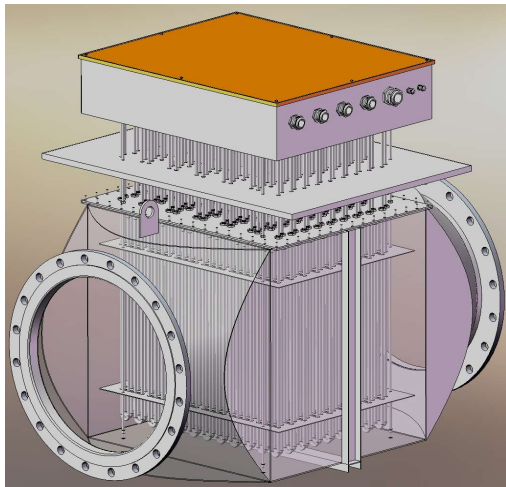


TYP: LEH-R



Beschreibung

Elektro-Kanal Luftherhitzer Typ „LEH-R“ sind für die Erwärmung von gasförmigen Medien vorgesehen. Die Hauptanwendungen sind die Erwärmung von Luft in Lüftungs-/Klimaanlagen oder Wärmerückgewinnungsanlagen. Weitere Einsatzgebiete sind Anwendungen in der Prozess-/ Umwelttechnik z.B. bei der katalytischen Nachverbrennung von Abgasen oder Trocknungsöfen oder in der Kunststoff-/ Textil oder Papierindustrie. Durch ein variables Baukonzept ergeben sich vielfältige Einsatzmöglichkeiten.

Die Verwendung von hoch verdichteten Heizelementen mit Metallmantel und die direkte Wärmeübertragung an das zu beheizende Medium führen zu einer effizienten Umsetzung der elektrischen Energie in thermische Energie. Für die Beheizung von aggressiven Medien stehen besondere Werkstoffe aus säurebeständigem rostfreiem Stahl zu Verfügung.

Alternativ können die Erhitzer auch in den Werkstoffen INCOLOY, INCONEL, HASTELLOY und MONEL geliefert werden.

Die Luftherhitzer bestehen im Wesentlichen aus den folgenden Hauptbestandteilen:

- Kanalteil mit Übergangsformteilen auf runde Flansche nach DIN EN 1092 (glatter Bund mit Vorschweißbördel)
- Heizelemente
- Temperaturfühler (Thermostat / Thermoelement / Widerstandsthermometer)
- Elektrisches Anschlussgehäuse

Description

Electrical duct heater type “LEH-R” are intended for the heating of gaseous media. The main applications are the heating of air in ventilation - / air conditioning or heat-recovery installations. Wide use areas are applications of the process - / environment-technology i.e. at the catalytic afterburning of exhaust fumes or drying ovens or in the plastic - / textile or paper industry. Through a variable construction concept, diverse use possibilities emerge.

The application of highly compacted electrical heating elements with high purity compacted magnesium oxide powder sheathed metal tube and the direct heat transfer at the medium to be heated leads to an efficient realization of the electric energy to thermal energy. Special materials of acid constant rustproof steel stand for the heating of aggressive media by disposal.

Alternatively, the heaters can be delivered also in the materials INCOLOY, INCONEL, HASTELLOY and MONEL.

The duct heaters essentially consist of the following main-components:

- Duct with adapters to flanges DIN EN 1092
- Rod heating elements
- Temperature Sensors (Thermostat / Thermocouple / RTD)
- Electrical terminal box

TYP: LEH-R



<p>Kenndaten</p> <ul style="list-style-type: none"> • Kanalteil und elektrisches Anschlussgehäuse aus Edelstahlblech • Heizleistungen bis zu 5000 kW • Einsatz für Temperaturen bis zu +600 °C • Betriebsunter-/ überdruck -0,2 / + 0,2 bar • Standard Anschlussspannung 230 V / 400 V (Sonderspannungen bis zu 690 V) • Elektrisches Anschlussgehäuse Schutzart IP55 • Hochverdichtete Heizelemente mit Metallmantel aus Edelstahl (1.4541 / 1.4404), INCOLOY 800/ 825 • Metrische Kabelverschraubung(en) für Kraft und Steuerleitungen • Optional mit eingebautem Thermostat / Thermoelement / Widerstandsthermometer • Die spezifische Oberflächenbelastung richtet sich nach dem zu beheizenden Medium und dem Einsatzfall. 	<p>Features</p> <ul style="list-style-type: none"> • Duct and electrical terminal box made of Stainless Steel • Maximum load up to 5000 kW • Suitable for operating temperatures up to +600°C • Operating pressure -0,2 / + 0,2 bar • Supply Voltage 230 V/ 400 V (up to 690 V if requested) • Electrical terminal box, IP 55 rating • Rod elements are manufactured with high purity compacted Magnesium Oxide powder sheathed within corrosion/erosion resistant tube (1.4541 / 1.4404), INCOLOY 800 / 825 • Metric cable glands for power and control • choice of built in process temperature sensors (thermostat / Thermocouple / RTD) • The specific loading will be calculated according the specific process requirements
<p>Typische Anwendungen</p> <ul style="list-style-type: none"> • Lüftungs- /Klimatechnik • Wärmerückgewinnung • Prozess-/Umwelttechnik, katalytische Nachverbrennung • Trocknungsöfen, Lacktrocknung, Getreidetrocknung • Kunststoff- / Textil- / Papier- / Glasindustrie • Maschinenbau • Lebensmittelindustrie • Filterbeheizung bei Gasturbinen 	<p>Typical applications</p> <ul style="list-style-type: none"> • Air handling units Ventilation- /air conditioning • Heat recovery systems • Process industry catalytic afterburning • Drying ovens, painting industry, corn drying • Plastic / Textile / Paper / Glass Industry • Machinery Industry • Food Industry • Anti – Condensation- Heater (Filter house of gas turbine)
<p>Technische Informationen</p> <p>Heizelemente Die Heizelemente bestehend aus hochwertigem 80/20 NiCr- Heizleiterdraht, eingebettet in hoch verdichtetes Magnesiumoxid und einem Mantelrohr aus Incoloy 800/ 825, Edelstahl (1.4541 oder 1.4404). Die Heizelemente sind mit Schraubnippeln (aus Messing oder aus Edelstahl) eingeschraubt. Für gasdichte Ausführungen können die Heizelemente auch eingelötet oder eingeschweißt werden, je nach Anforderung. Je nach Einbaulänge der Heizelemente werden ein oder mehrere Stützbleche vorgesehen.</p>	<p>Technical Information</p> <p>Rod Heating Elements Elements are manufactured from 80/20 NiCr resistance wire with high purity compacted Magnesium Oxide powder sheathed within corrosion/erosion resistant tube INCOLOY 800 / 825, Stainless steel (1.4541 / 1.4404). The heating elements are individual replaceable and fixed with nipple fittings (made from brass or stainless steel). For gas tight applications the tubular heating elements can be fixed gas tight, depending on request. Depending on immersion length of the tubular heating element one or more baffles would be considered.</p>

TYP: LEH-R



<p>Kanalteil / Heizelemente Werkstoffe</p> <ul style="list-style-type: none">• Incoloy 800/825 (1.4876 / 2.4858)• Edelstahl 316L (1.4404)• Inconel 600/625• Edelstahl AISI 321 (1.4541)• Edelstahl AISI 316Ti (1.4571) <p>Kanalteil Das Kanalteil des Luftherhitzers besteht aus einer Schweißkonstruktion aus Edelstahlblech. Der Ein- bzw. Austrittsflansch des Luftherhitzers besteht aus Flanschen nach DIN EN 1092 (glatter Flansch mit Vorschweißbördel).</p> <p>Elektrisches Anschlussgehäuse Anschlussgehäuse aus Edelstahlblech mit metrischen Kabelverschraubungen für Kraft- und Steuerseite, interne Erdung, abschraubbarer Gehäusedeckel</p> <p>Temperaturregelung / Temperaturbegrenzung Die Luftherhitzer vom Typ LEH-R können entweder ohne oder mit Thermostat für die Temperaturregelung bzw. Temperaturbegrenzung geliefert werden. Ebenso können Thermoelemente oder Widerstandsthermometer (Sensoren) zur Temperaturregelung oder Temperaturbegrenzung eingebaut werden. Die Sensoren sind auf eine Klemmleiste im elektrischen Anschlussgehäuse aufgelegt.</p> <p>Montage Die normale Einbaulage ist horizontal d.h. das elektrische Anschlussgehäuse befindet sich oben. Abweichende Einbaulagen sind möglich, diese sind jedoch mit uns abzustimmen.</p> <p>Spannung Spannung 230 V / 400 V (bis zu 690 V, wenn erforderlich)</p> <p>Heizleistung Die elektrische Heizleistung wird für Ihren speziellen Anwendungsfall berechnet. Bei diesen Luftherhitzern Typ LEH-R sind Heizleistungen von bis zu 5000 kW möglich.</p>	<p>Duct / Rod heating element material</p> <ul style="list-style-type: none">• Incoloy 800/825 (1.4876 / 2.4858)• Stainless steel 316L (1.4404)• Inconel 600/625• Stainless steel AISI 321 (1.4541)• Stainless steel AISI 316Ti (1.4571) <p>Duct The duct of the heater consists of a welded construction made from Stainless Steel. The inlet- and outlet of the heater consists of a flange acc. DIN EN 1092.</p> <p>Electrical Terminal box Fabricated stainless steel with metric cable glands for power and control, internal earth, bolted terminal cover</p> <p>Temperature Control / Temperature limiter The heater type LEH-R can either delivered with or without the thermostat or temperature limiter. Similarly, thermocouples or resistance thermometers sensors (Sensors) can be installed. The sensors are stripped in the Electrical terminal Enclosure.</p> <p>Installation The normal mounting is horizontal i.e. the electrical Terminal box is located at the top. Different mounting positions are possible however, these are coordinated with us.</p> <p>Supply Voltage Voltage 230 V/ 400 V (up to 690 V if requested)</p> <p>Power Rating To suit process requirement within the design parameters up to 5000 kW.</p>
---	--