

ATEX zertifizierte Thermostate
ATEX certified flameproof thermostats

OhmEx


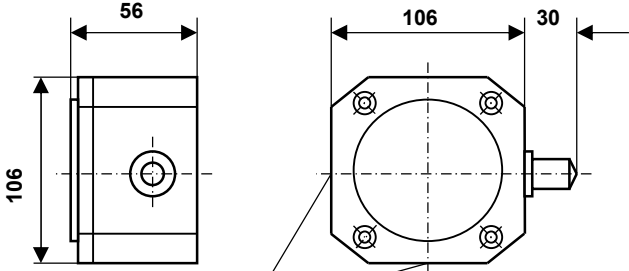
Industrielle Elektrowärme GmbH

Vertriebspartner der
EXHEAT Industrial Ltd., UK

TYP: HFT



ATEX / IECEx II 2 G
Ex d IIC T6 Zone 1 & 2, IP66 (NEMA 4)
CSA (CAN & USA)
CU TR (EAC)

	 <p>2 x M20 Bohrungen für Kabelverschraubungen (verschlossen) 2 x M20 cable entries (plugged)</p>
<p>Beschreibung Die HFT-Thermostate werden in wetterfesten oder druckfesten Gehäusen geliefert, um unsere Heizungen zu ergänzen. Alle Thermostate sind für den Einsatz in explosionsgefährdeten Bereichen zertifiziert, in denen die Atmosphäre als Zone 1 oder 2 klassifiziert ist (IIA, IIB, IIC) Gasgruppe. Der HFT ist für die Temperaturregelung von Arbeits- oder Lagerbereichen in Verbindung mit einem Raumheizkörper für explosionsgefährdete Bereiche konzipiert.</p> <p>Kenndaten</p> <ul style="list-style-type: none"> - Wandmontage - Edelstahlgehäuse in Schutzart IP66 - Einsetzbar bei Umgebungstemperaturen von -60 bis +60 °C 	<p>Description The HFT thermostats are supplied in weatherproof or flameproof enclosures to complement our heaters. All thermostats are certified for use in hazardous areas where the atmosphere is classified as a Zone 1 or 2 (IIA, IIB, IIC) gas group. The HFT is designed for the temperature control of work or storage areas, in conjunction with a hazardous area air heater.</p> <p>Features</p> <ul style="list-style-type: none"> - Wall mounted - Stainless steel enclosure certified weatherproof to IP66 - Suitable for ambient temperatures -60°C to +60°C
<p>Technische Informationen</p> <p>Zertifizierung ATEX / IECEx II 2 G Ex d IIC T6 Zone 1 & 2, IP66 (NEMA 4)</p> <p>CSA (CEC/NEC) Class I, Division 2, Groups A, B, C, D; T6, Type 4X (USA/CAN)</p> <p>CSA (CEC) Ex db IIC; T6 Gb; IP66 (CAN) CSA (NEC) Class I, Zone 1, AEx db IIC; T6 Gb; IP66 (USA)</p> <p>CU TR (EAC) 1Ex db IIC T6 Gb X</p> <p>Gehäuse Edelstahl-Gussgehäuse mit Bohrungen (verschlossen) für 2 x M20 Kabeleinführungsverschraubungen, externe/interne Erdung und interner Anschluss für Nullleiter</p>	<p>Technical information</p> <p>Certification ATEX / IECEx II 2 G Ex d IIC T6 Zone 1 & 2, IP66 (NEMA 4)</p> <p>CSA (CEC/NEC) Class I, Division 2, Groups A, B, C, D; T6, Type 4X (USA/CAN)</p> <p>CSA (CEC) Ex db IIC; T6 Gb; IP66 (CAN) CSA (NEC) Class I, Zone 1, AEx db IIC; T6 Gb; IP66 (USA)</p> <p>CU TR (EAC) 1Ex db IIC T6 Gb X</p> <p>Enclosure Cast stainless steel with 2 x M20 cable entries (plugged), external and internal earths and internal neutral link</p>

OhmEx Industrielle Elektrowärme GmbH

Industriering 7 – DE 63868 Großwallstadt – Germany

Telefon/Phone +49 (0)6022/26-1200 – FAX +49 (0)6022-26-1202 – E-Mail info@ohmex.de – Internet www.ohmex.de

Stand 02/2023

ATEX zertifizierte Thermostate
ATEX certified flameproof thermostats



Industrielle Elektrowärme GmbH



Vertriebspartner der
EXHEAT Industrial Ltd., UK

TYP: HFT



ATEX / IECEx II 2 G
Ex d IIC T6 Zone 1 & 2, IP66 (NEMA 4)
CSA (CAN & USA)
CU TR (EAC)

<p>Regelung Auswahl Temperaturbereich:</p> <p>HFT 25 –Regelbereich 0....+25°C HFT 40 –Regelbereich 0....+40°C HFT 60 –Regelbereich 0....+60°C</p> <p>Hysterese +/- 5-7 K</p> <p>Montage 2x6 mm Bohrungen für Wandmontage</p> <p>Schaltleistung Max. 20 A, 250 V AC 1-polig</p>		<p>Controls Choice of control range:</p> <p>HFT 25 – control range 0....+25°C HFT 40 – control range 0....+40°C HFT 60 – control range 0....+60°C</p> <p>Hysteresis +/- 5-7 K</p> <p>Mounting 2x6mm diam. shrouded mounting holes are provided</p> <p>Rating Max. 20 Amp. 250 V AC 1-pole</p>		
Model	Temperatur klasse T class	Einstellbereich Range	Spannung voltage (V)	Gewicht weight (kg)
HFT25	T6	0...25°C	250V 1~	2,0
HFT40	T6	0...40°C	250V 1~	2,0
HFT60	T6	0...60°C	250V 1~	2,0

OhmEx Industrielle Elektrowärme GmbH

Industriering 7 – DE 63868 Großwallstadt – Germany

Telefon/Phone +49 (0)6022/26-1200 – FAX +49 (0)6022-26-1202 – E-Mail info@ohmex.de – Internet www.ohmex.de

Stand 02/2023